

THIS DRAWING IS UNPUBLISHED
VERTRAULICHE UNVERÖFFENTLICHTE ZEICHNUNG

RELEASED FOR PUBLICATION
FREI FUER VERÖFFENTLICHUNG

-, 2000.

MATED WITH
PASSEND ZU:
967402/1718230

LOC
AI

DIST
-

REVISIONS

AENDERUNGEN

DESCRIPTION

BESCHREIBUNG

DATE

DWN

APVD

© COPYRIGHT - By -

ALL RIGHTS RESERVED.
ALLE RECHTE VORBEHALTEN

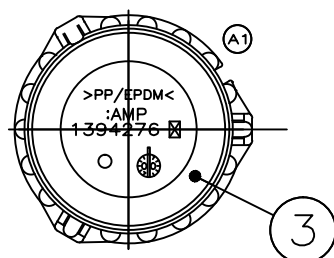
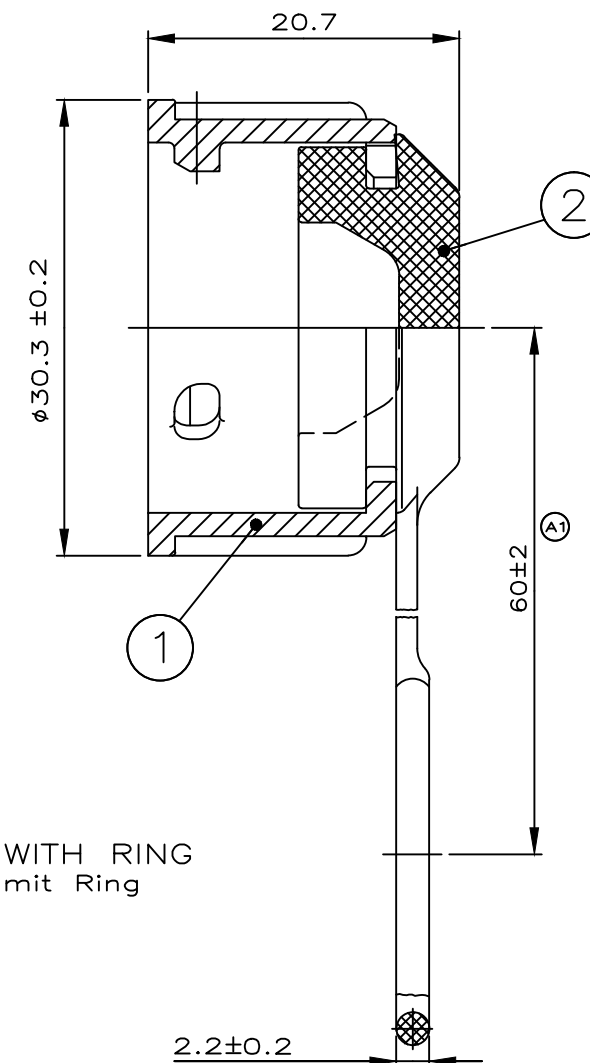
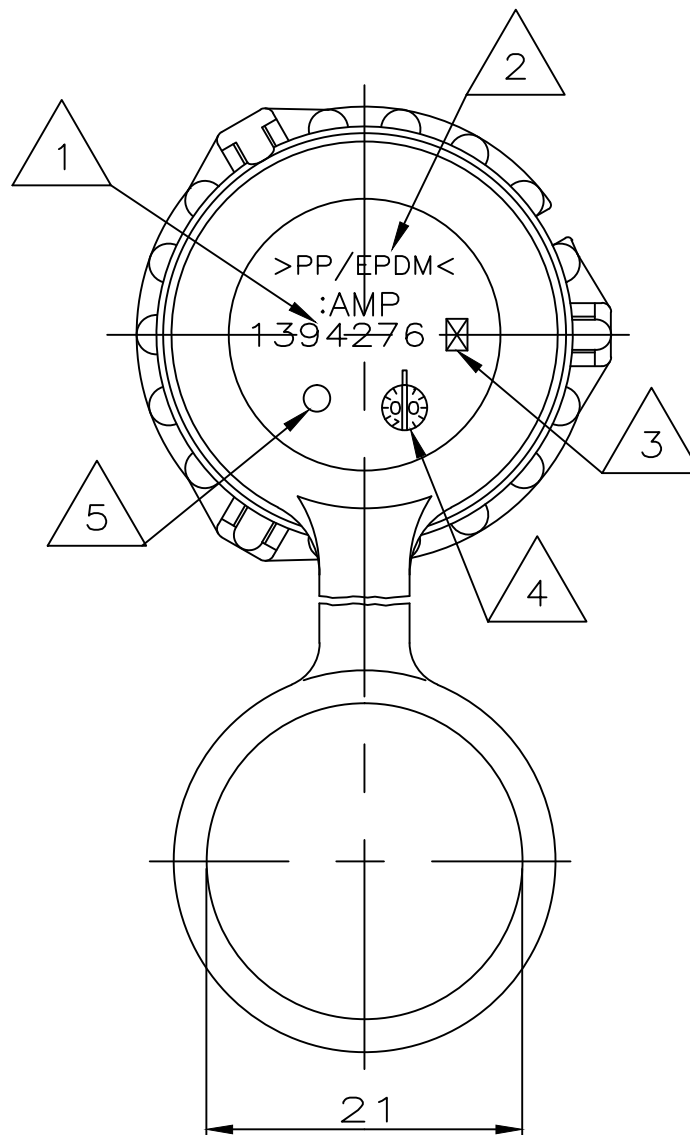
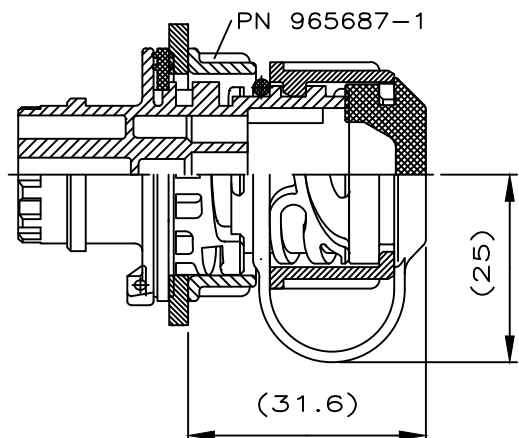
WAS/war 97-52144-010

PROJEKT NR.:
A97-52144

P	LTR	DESCRIPTION BESCHREIBUNG	DATE	DWN	APVD
A		NEW DRAWING / neue Zeichnung	03-MAY-00	C.Goetz	Hass
A1		NEW DASH-NO. (-2) ADDED / Neue Strichzahl (-2) hinzu	01-SEP-00	Granzow	Hass
B		REVISED PER PCN E-13-005564	22APR13	KH	JG

ASSEMBLY WITH PIN HOUSING IN CUT-OFF

Zusammenbau mit Stiftgehaeuse
im Befestigungsausschnitt



-2 WITHOUT RING
ohne Ring
M 1:1

-1 WITH RING
mit Ring

NOTES

Bemerkungen

- 1 AMP-LOGO AND TE-NUMBER
AMP-Logo und TE-Nummer
- 2 MATERIAL MARKING
Werkstoffkennzeichnung
- 3 REVISION OF THE MOULD
Werkzeugaenderungsindex
- 4 PRODUCTION DATE
Produktionsdatum
- 5 CAVITY MARKING
Nestmarkierung

- 6 SUITABLE FOR:
2-4POS. PIN HOUSING TE-NO. 967402;
5-7POS. PIN HOUSING TE-NO. 1718230

Passend zu:
2-4pol. Stiftgehaeuse TE-Nr. 967402;
5-7pol. Stiftgehaeuse TE-Nr. 1718230

THIS DRAWING IS A CONTROLLED DOCUMENT.

DIESE ZEICHNUNG IST EIN KONTROLLIERTES DOKUMENT.

DIMENSIONS: MASSE/NEHMEN: mm	TOLERANCES UNLESS OTHERWISE SPECIFIED: ALLGEMEINTOLERANZEN Acc.to ISO 8015
	0-PLC ± 0.5mm
	1-PLC ±
	2-PLC ±
	3-PLC ±
	4-PLC ±
ANGLES / WINKEL ±	

MATERIAL	FINISH/OBERFLAECHE/FARBE
SEE TABLE siehe Tabelle	SEE TABLE siehe Tabelle

DWN	06-APR-00
J.Granzow	
CHK	22-APR-13
J.Granzow	
APVD	22-APR-13
Ch. Eberwein	
PRODUCT SPEC PRODUKTSPEZ.	
APPLICATION SPEC VERARBEITUNGSSPEZ.	
WEIGHT GEWICHT	7.82/8.42g

NAME			
COVER FOR 4POS. AND 7POS. PIN HOUSING Schutzkappe fuer 4pol. und 7pol. Stiftgehaeuse			
SIZE	CAGE CODE	DRAWING NO ZEICHNUNGS-NR.	RESTRICTED TO NUR FUER
A3	00779	C=1394277	-
CUSTOMER DRAWING/KUNDENZEICHNUNG		SCALE MASSSTAB	SHEET BLATT
		2:1	1 von 1
			REV
			B

TE ORDER-NO. TE Bestell-Nr.	REV.	POS.	QTY. Stueck	MATERIAL	SURFACE Oberflaeche COLOR Farbe	DESCRIPTION SINGLE PARTS Beschreibung Einzelteile	ITEM NO Ifd. Nr.
1394277-2	B	3	1	PP/EPDM	BLACK/schwarz	SEALING Dichtung	2
		1	1	PA66-GF30	BLACK/schwarz	COUPLING RING Kupplungsring	
1394277-1	B	2	1	PP/EPDM	BLACK/schwarz	SEALING WITH RING Dichtung mit Ring	1
		1	1	PA66-GF30	BLACK/schwarz	COUPLING RING Kupplungsring	