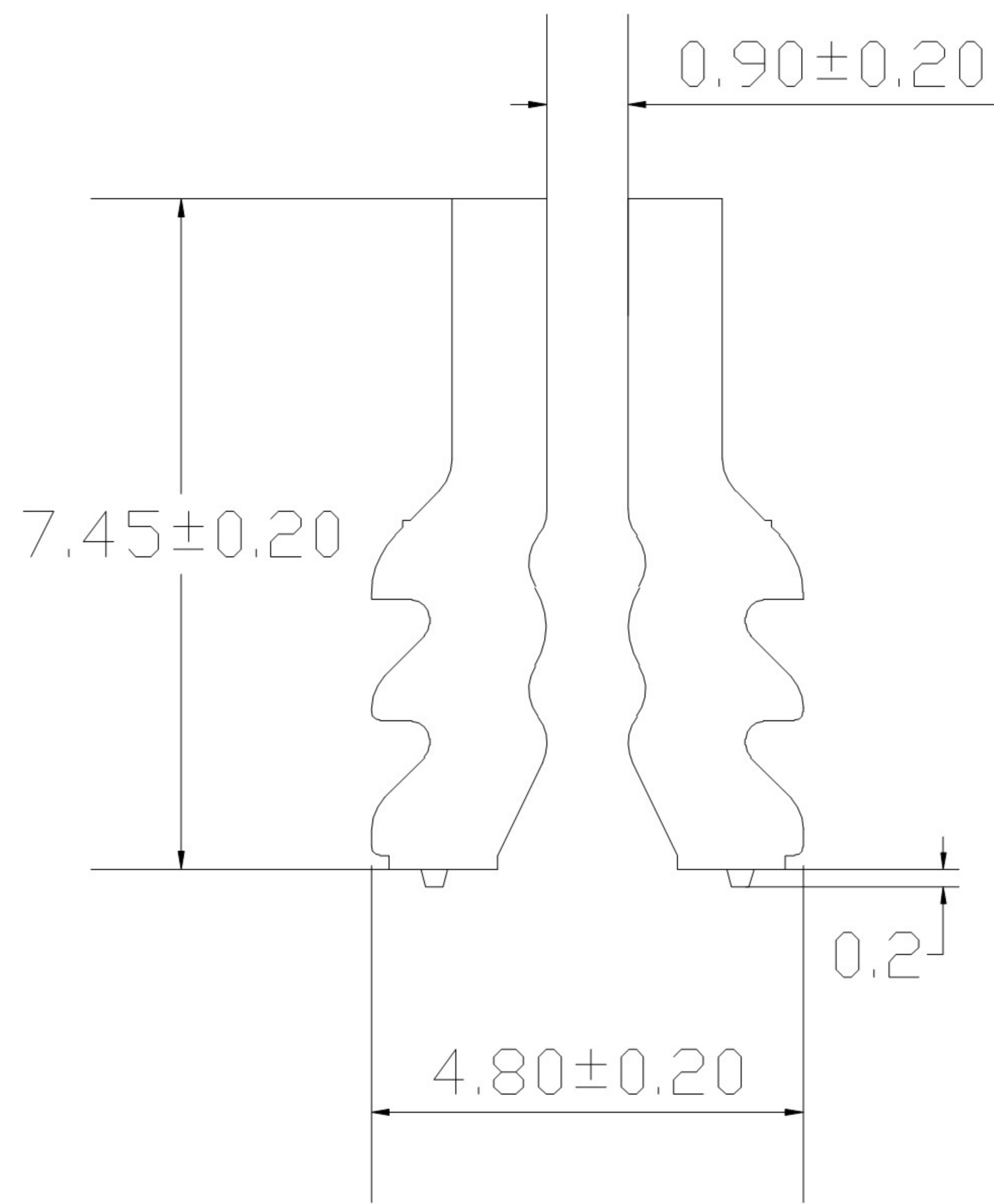


页次	更改日期	图样版本	更改标记代号	更改摘要	更改通知单号	更改者



技术要求:

- 1表面应光洁, 无拉伤, 变形等外观缺陷:
- 2使用温度范围: -40° 到 $+125^{\circ}$
- 3供应商每批次需提交 (方形或圆形) 橡胶块最小值 $25*25*15$, 邵氏硬度: $40\pm 2^{\circ}$, 每批次橡胶成品提交一整模

借 (通) 用件登记

旧底图号

底图号

	姓名	日期	材料	数量	1	
设计			硅胶	比例	1:1	第一角法
校对				重量		
审核			客户	零件名称		——
会签			版本	零件型号		1-368889-1
批准			尺寸	A4	零件号	

日期	签字	基本尺寸	<10	>=10	>=50	>=100
		公差值	± 0.15	± 0.2	± 0.3	± 0.5