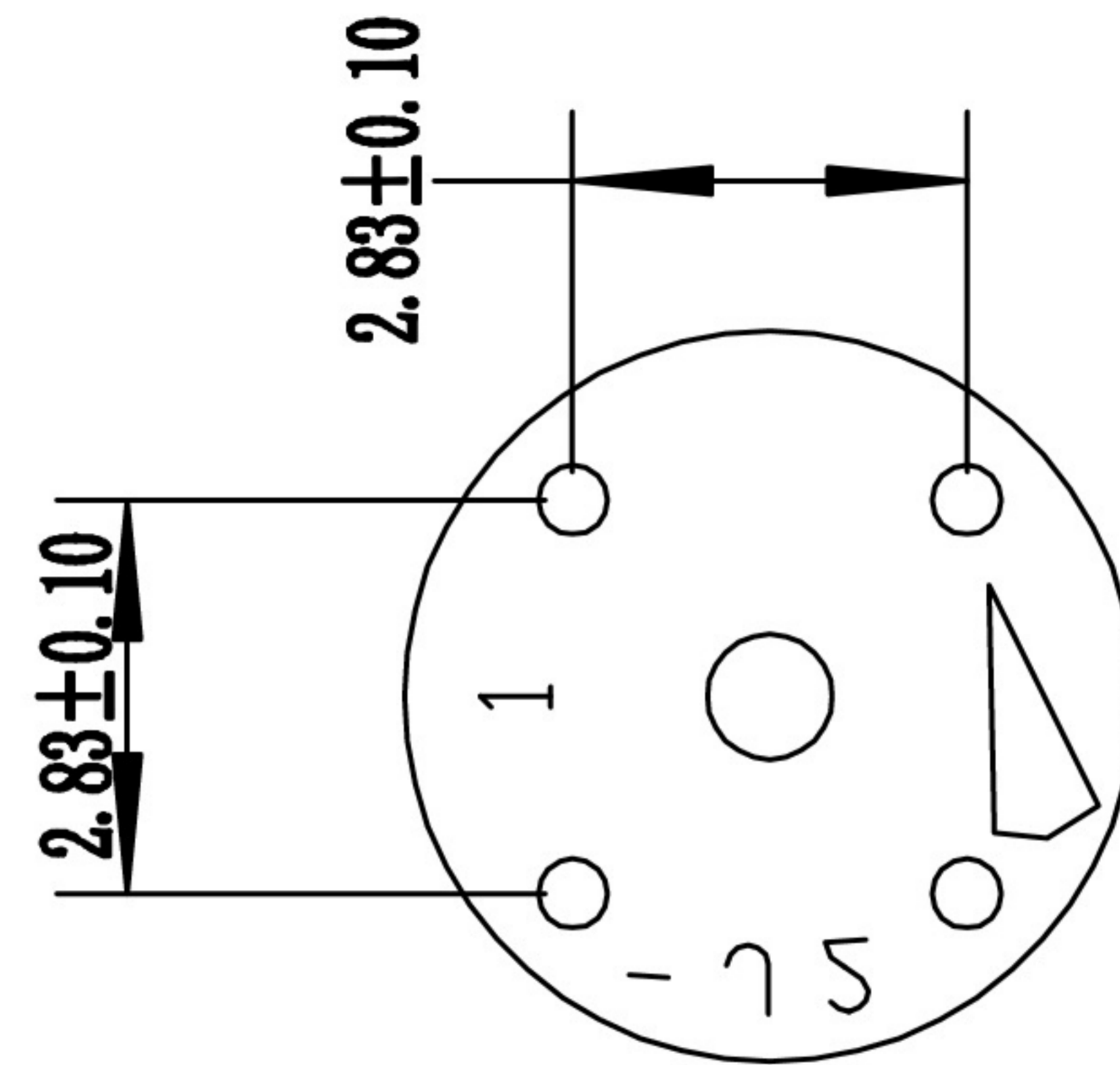
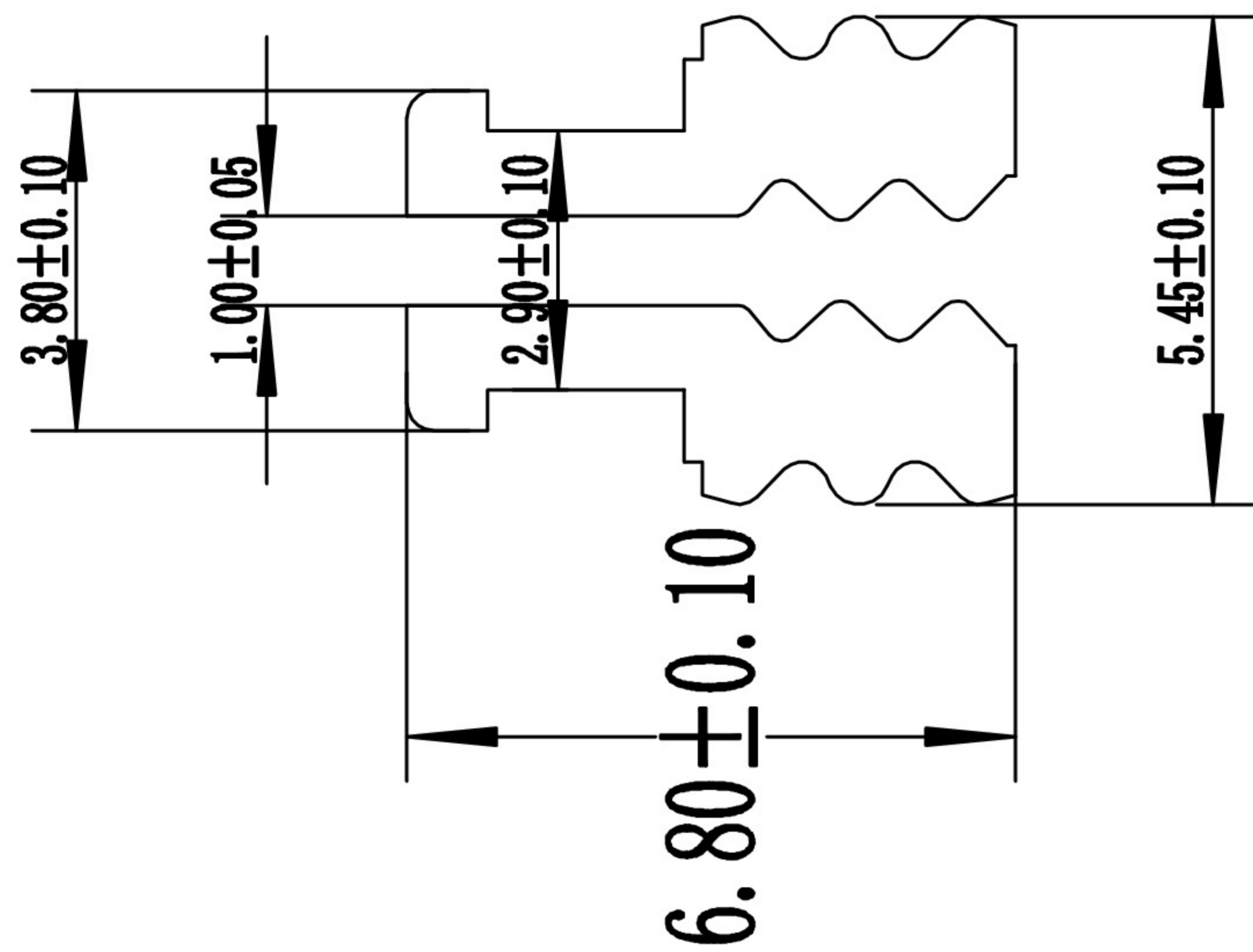


页次 Page	更改日期 Revision date	图样版本 Issue	更改标记代号 Revision remark	更改摘要 Revision description	更改通知单号 Change Order	更改者 Revision



技术要求:

1. 表面应光洁、无拉伤，变形等外观缺陷；
2. 使用温度范围：-40° 到+125° ；
3. 供应商每批次需提交（方形或圆形）橡胶块最小值25*25*15，邵氏硬度：35±2° ，每批次橡胶成品提交一整模，每穴需有模穴号。

借(通)用件登记
interchangeable parts
to register

旧底图号
List Record No.

底图号
Record No.

日期
Date

签字
Signature

基本尺寸	< 10	≥10	≥50	≥100
公差值	±0.15	±0.2	±0.3	±0.5

姓名	日期	材料 Material	数量 amount	1	不允许手工更改 Revising manually is not allowed
设计 Designer		红色	比例 Scale	1:1	第一角法
校对 Checker			重量 WT,g		
审核 Auditor			客户 client	零件名称 Part Name	
会签 countersign		版本 Issue	1	零件型号 Part No.	7158-3030-50
批准 Approve		尺寸 Size	A4	零件号 Part CAD No.	