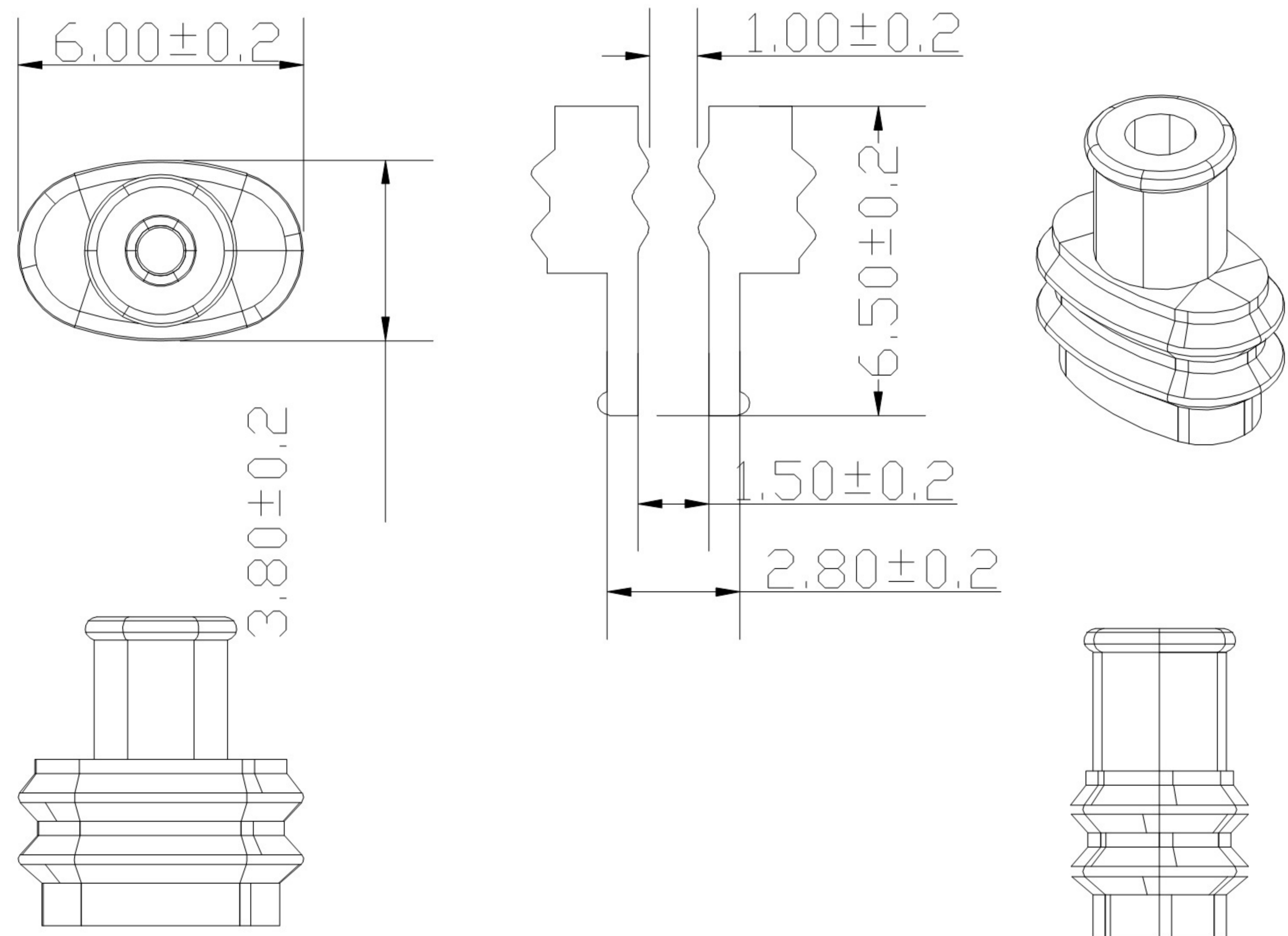


页次	更改日期	图样版本	更改标记代号	更改摘要	更改通知单号	更改者



技术要求:

1表面应光洁, 无拉伤, 变形等外观缺陷:

2使用温度范围: -40° 到+125°

3供应商每批次需提交(方形或圆形)橡胶块最小值25*25*15, 邵氏硬度: 40±2°, 每批次橡胶成品提交一整模

借(通)用件登记

旧底图号

底图号

日期	签字	基本尺寸	<10	>=10	>=50	>=100
		公差值	±0.15	±0.2	±0.3	±0.5

	姓名	日期	材料	数量	1	
设计			硅胶	比例	1:1	第一角法
校对				重量		
审核			客户	零件名称		
会签			版本	零件型号	16120026	
批准			尺寸	零件号		