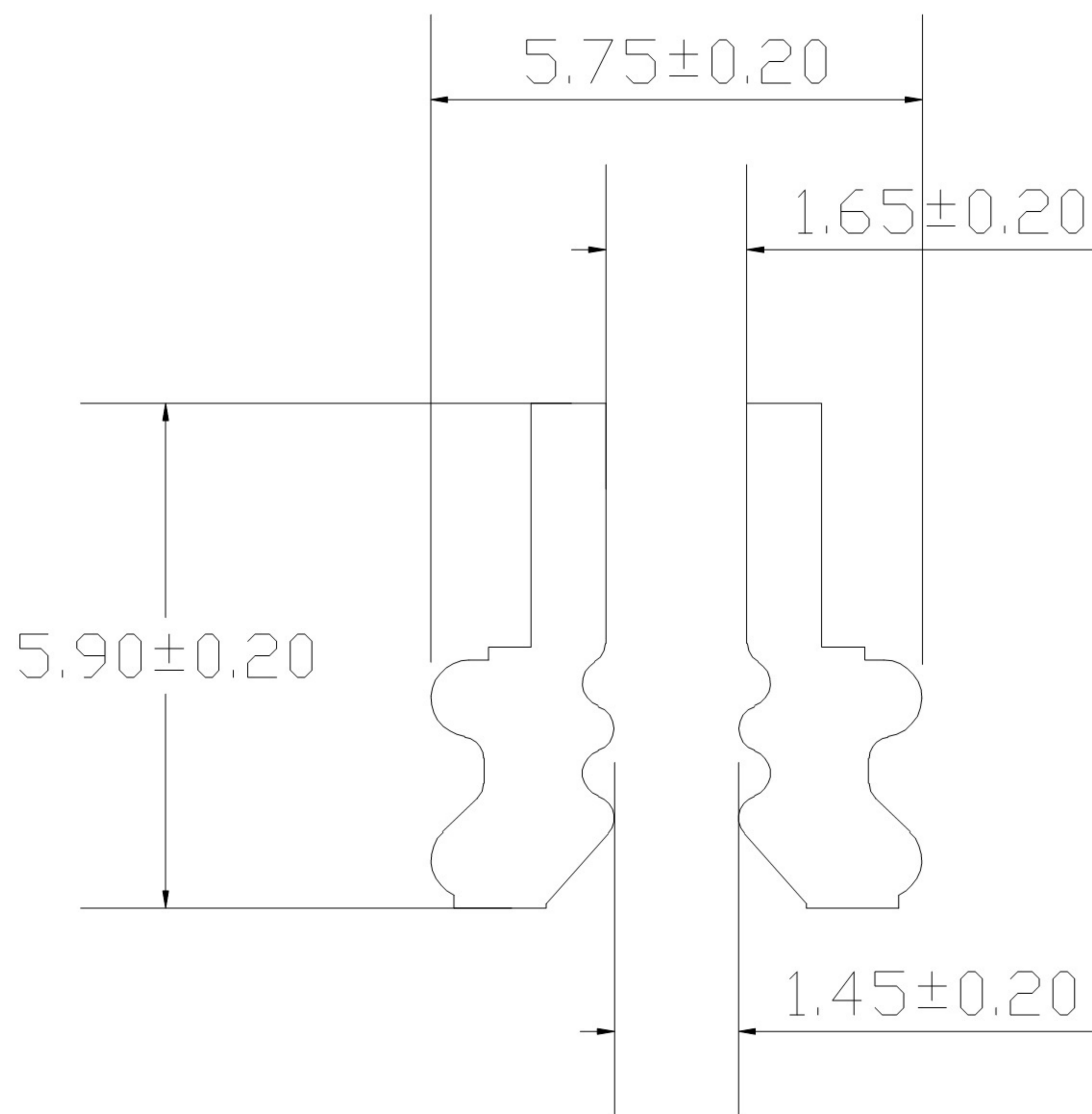


页次	更改日期	图样版本	更改标记代号	更改摘要	更改通知单号	更改者



**技术要求:**

1表面应光洁, 无拉伤, 变形等外观缺陷:

2使用温度范围:  $-40^{\circ}$  到  $+125^{\circ}$

3供应商每批次需提交(方形或圆形)橡胶块最小值 $25*25*15$ , 邵氏硬度:  $40 \pm 2^{\circ}$ , 每批次橡胶成品提交一整模

借(通)用件登记

旧底图号

底图号

日期	签字	基本尺寸	<10	>=10	>=50	>=100
		公差值	$\pm 0.15$	$\pm 0.2$	$\pm 0.3$	$\pm 0.5$

	姓名	日期	材料	数量	1	
设计			硅胶	比例	1:1	第一角法
校对				重量		
审核				客户		
会签			版本			零件名称
批准			尺寸	A4		零件型号
						零件号

7157-3646